

HLSA21-600/3+1 M S IT

- Zvodiče impulzných prúdov a rázového prepätia typu T1+T2 zaisťujú vyrovnanie potenciálov a eliminujú účinky bleskového prúdu a obmedzujú spínacie, indukované a zbytkové prepätie v jednofázových a trojfázových IT sieťach.
- Výrobky sú zložené z varistorov s veľkou zvodovou schopnosťou v kombinácii sbleskoistkou zaisťujúcou nulový priesakový prúd vo vodiči PE.

- Inštalujú sa na rozhranie zón LPZ 0 LPZ 1 a vyššie, čo najbližšie vstupu káblového vedenia do objektu hlavných rozvádzačov.
- Vhodné pre objekty s uvažovanou hladinou ochrany LPL III a LPL IV.
- Označenie **S** špecifikuje prevedenie s diaľkovou signalizáciou.

Type	HLSA21-600/3+1 M S IT	
Klasifikácia podľa STN EN 61643-11 a IEC 61643-11:2011		T1, T2
Vhodné pre sieť		IT
Počet pólov		4
Menovité združené napätie	U_N	500 V
Najvyššie trvalé prevádzkové napätie AC	U_C	600 V
Maximálny výbojový prúd (8/20) L/PE	I_{max}	50 kA
Impulzný výbojový prúd pre skúšku triedy I (10/350) L/CP	I_{imp}	21 kA
Náboj (L/CP)	Q	10,5 As
Špecifická energia pre skúšku triedy I (L/CP)	W/R	110 kJ/Ω
Impulzný výbojový prúd pre skúšku triedy I (10/350) CP/PE	I_{imp}	65 kA
Náboj (CP/PE)	Q	32,5 As
Špecifická energia pre skúšku triedy I (CP/PE)	W/R	1 056 kJ/Ω
Celkový výbojový prúd (10/350) L1+L2+L3+CP->PE	I_{Total}	63 kA
Celkový výbojový prúd (8/20) L1+L2+L3+CP->PE	I_{Total}	100 kA
Menovitý výbojový prúd pre skúšku triedy II (8/20) L/PE	I_n	20 kA
Menovitý výbojový prúd pre skúšku triedy II (8/20) CP/PE	I_n	50 kA
Napät'ová ochranná hladina pri I_n	U_p	< 2,2 kV
Skúšobné dočasné prepätie (TOV) pro $t_T = 5$ s (L/CP)	U_T	726 V
Skúšobné dočasné prepätie (TOV) pro $t_T = 0,2$ s (L/PE)	U_T	1 750 V
Doba odozvy (L/CP)	t_A	< 25 ns
Doba odozvy (CP/PE)	t_A	< 100 ns
Maximálne predistenie		160 A gL/gG
Menovitý skratový prúd pri maximálnom predistení	I_{SCCR}	60 kA _{rms}
Zóna ochrany pred bleskom		LPZ 0-1, LPZ 1-2, LPZ 2-3
Materiál púzdra		Polyamid PA6, UL94 V-0
Stupeň ochrany krytu		IP20
Pracovná teplota	θ	-40 ÷ 70 °C
Minimálny prierez pripojovacích vodičov podľa STN 33 2000-5-53:2023 (neplatí pre „V“ zapojenie) pre T1	S	6 mm ² (L, N) 16 mm ² (PE, PEN)

Type		HLSA21-600/3+1 M S IT
Minimálny prierez pripojovacích vodičov podľa STN 33 2000-5-53:2023 (neplatí pre „V“ zapojenie) pre T2	S	2,5 mm ² (L, N) 6 mm ² (PE, PEN)
Rozsah upnutia svorky (pevný vodič)		1,5 ÷ 25 mm ²
Rozsah upnutia svorky (zlanený vodič)		1,5 ÷ 16 mm ²
Uťahovací moment		3 Nm
Spôsob montáže		Na lištu DIN 35 mm
Modulárna šírka		10 TE
Pracovná poloha		Lubovoľná
Miestna signalizácia		Optická
Význam miestnej signalizácie		OK – čirý terč PORUCHA – červený terč
Diaľková signalizácia		Yes
Bezpotenciálový prepínací kontakt (S) (prierez vodičov ďálkovej signalizácie max. 1 mm ²)		AC: 250 V / 1,5 A, DC: 250 V / 0,1 A
Výmenné prevedenie		Yes
Katalógové číslo výmenného modulu		16 186
Životnosť		> 100 000 h
Navrhnuté podľa noriem		
Požiadavky a skúšky pre SPD zapojené v sieťach nízkeho napätia		STN EN 61643-11:2013
Bezpečnosť horľavosti plastových materiálov		UL 94
Inštaluje sa podľa noriem		
Ochrana pred bleskom		IEC 62305:2010
Výber a stavba elektrických zariadení – Spínacie a riadiace zariadenia		STN 33 2000-5-53:2023
SPD zapojené v nízkonapäťových distribučných sieťach. Výber a princípy aplikácie		STN P CLC/TS 61643-12:2010
Objednávacie, obalové a doplnkové dáta		
Hmotnosť	m	600 g
Hmotnosť (vrátane obalu)	m	649 g
Rozmery balenia (V x Š x H)		70 x 228 x 95 mm
Objem balenia	V	1,52 dm ³
ETIM skupina		EG000021
ETIM trieda		EC001457
Colná nomenklatúra		85363010
EAN kód		8590681122822
Katalógové číslo		16 190

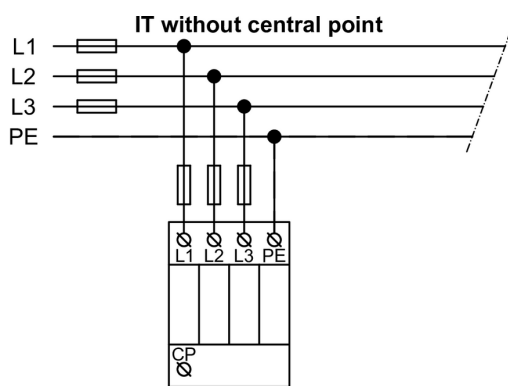
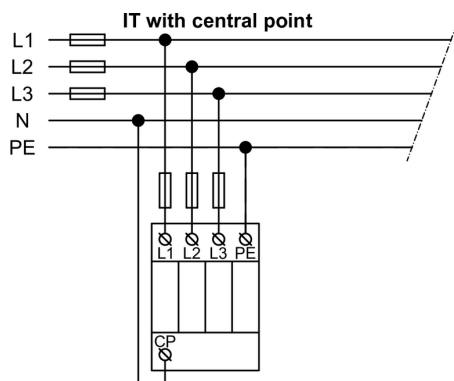


The link in the QR code leads to the online presentation of the **HLSA21-600/3+1 M S IT**. There, in addition to the always up-to-date data sheet, you will also find all diagrams and drawings, declarations of conformity, or 2D or 3D models and other necessary materials. For more information, visit www.hakil.com



8590681122822

Aplikačná schéma zapojenia (inštalácia)



Vnútorňá schéma zapojenia

